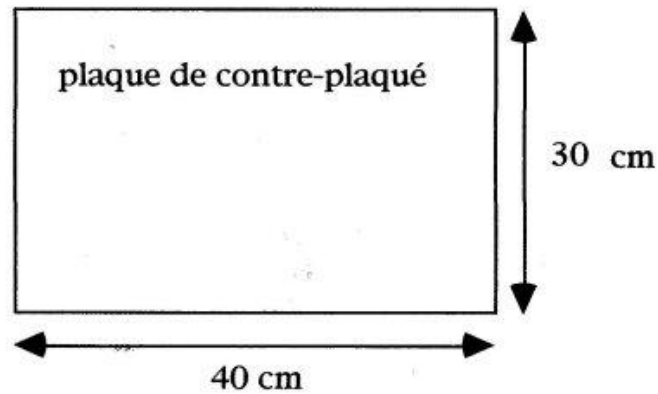
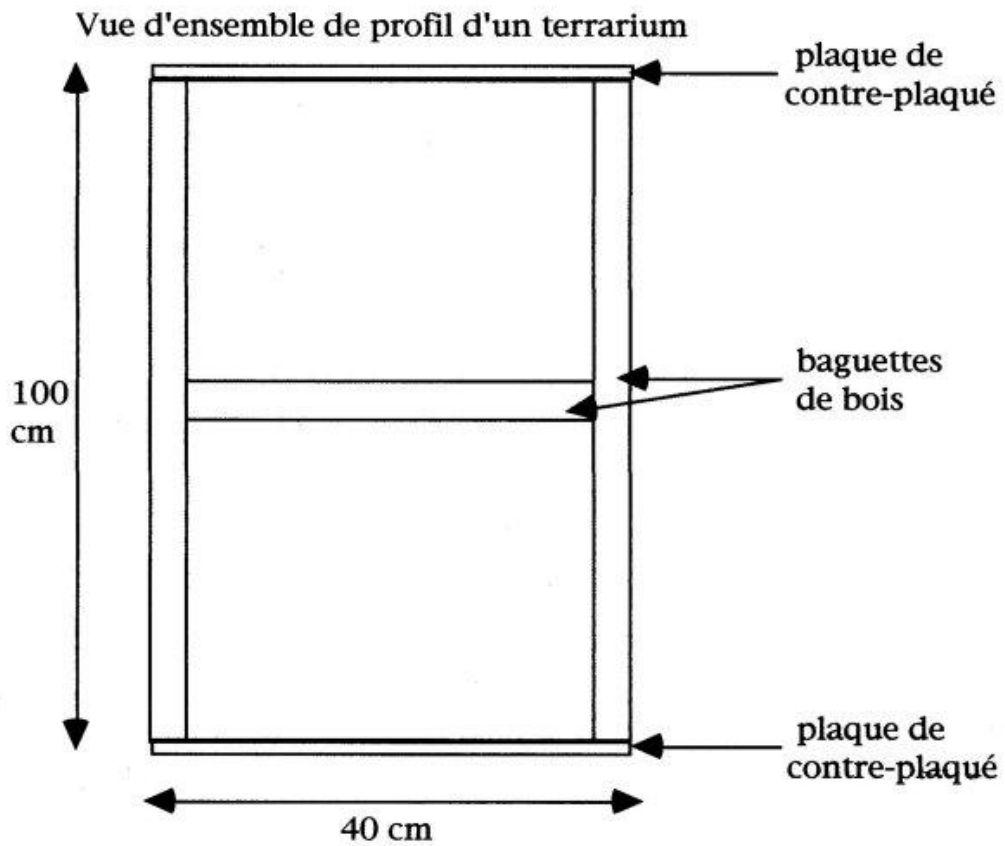
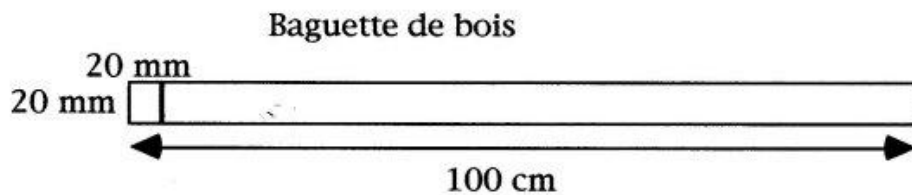


Construction d'une cage en moustiquaire

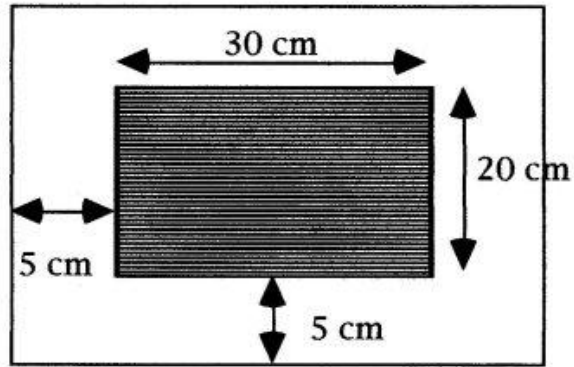



L'épaisseur de la plaque de contre-plaqué est de 1 cm
(il en faut 2)

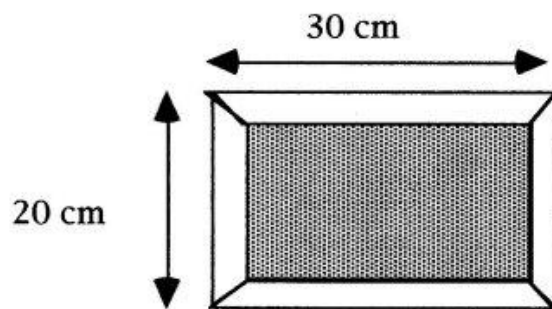
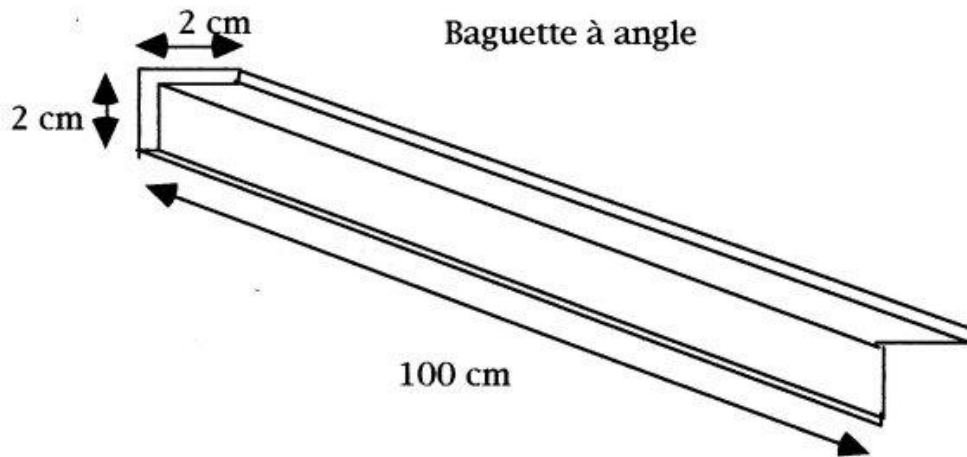


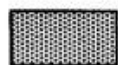
Il faut 4 baguettes de 20X20 mm (en pin, sapin :
tout se qui est tendre...)

Plaque de contre-plaqué du haut

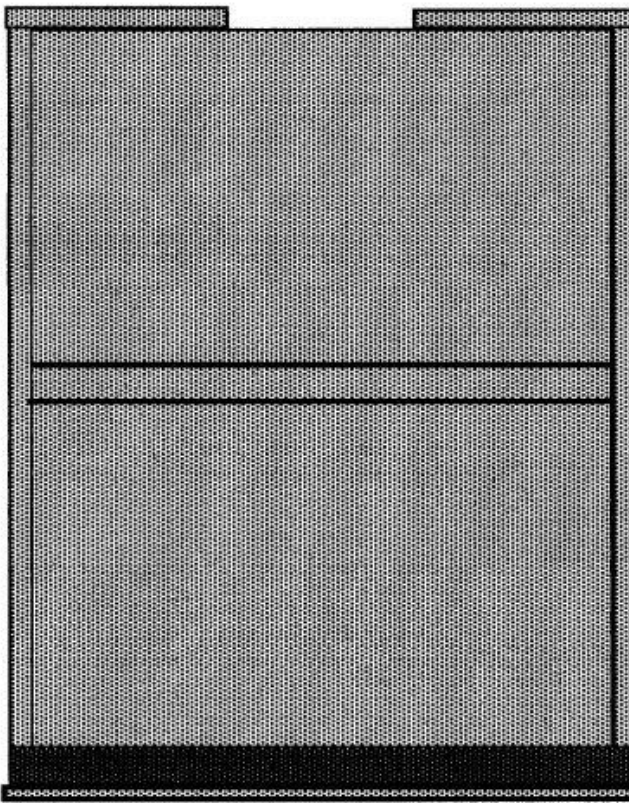
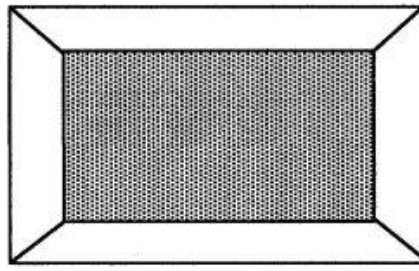


 À découper et enlever

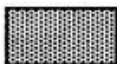


 moustiquaire

couvercle

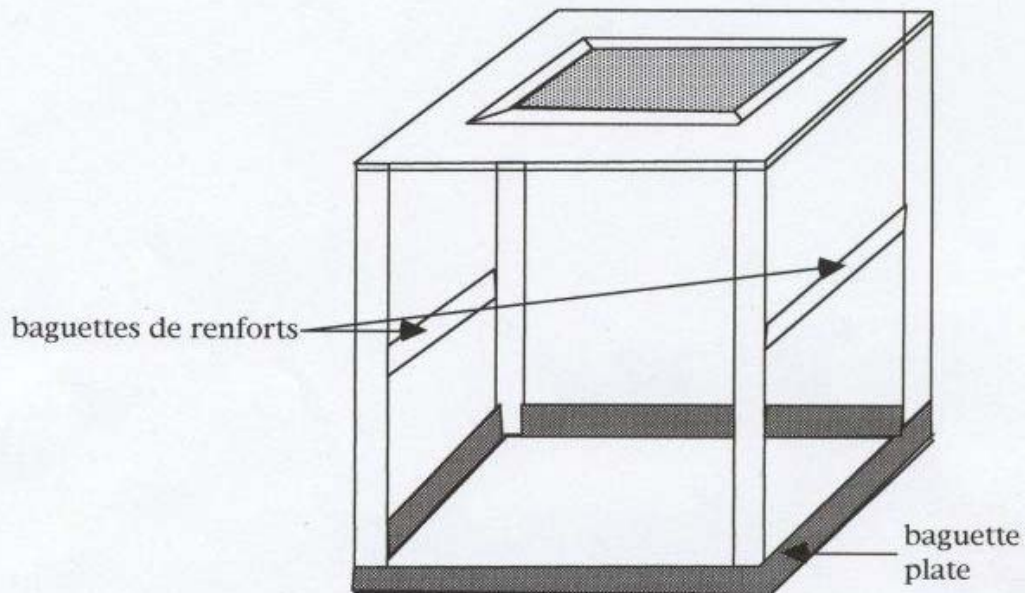


Terrarium terminé vu de profil



moustiquaire

Il faut couper la baguette à angle de la façon suivante :
2 morceaux de 30 cm de long et 2 morceaux de 20 cm de long.
Tailler les extrémités de chaque baguette en biseaux (angles vers l'extérieur), de façon à faire un cadre de la même taille que le trou de la plaque du haut, et afin qu'il s'y emboîte parfaitement.
Couper ensuite une bande de moustiquaire de la même taille que le cadre (30X20 cm) et la coller sur le haut de celui-ci.



Pour la construction : Sur la plaque du bas, on perce un trou à chaque angle, et on visse une baguette par trou. Ceci fait, on refait la même opération avec la plaque du haut. Après, pour améliorer la résistance des baguettes, on peut en visser 2 (comme sur le schéma) ou 4 (encore mieux) au milieu des baguettes horizontales.

Ensuite, on met de la moustiquaire tout autour, et on met des agrafes ou des clous aux endroits où on peut la fixer (sur les baguettes verticales, horizontales et sur l'épaisseur des plaques de plaqué haut et bas).

Et pour le bas, si vous mettez du terreau ou du sable, vous remarquerez sûrement que cela passe à travers la moustiquaire. Il faut donc entourer le bas du terrarium d'une baguette plate de 3 cm de hauteur.